

Bastelbogen für Einsatzboot der Kategorie 1



Bauanleitung:

Erster Schritt:

Auschneiden der einzelnen Teile der ersten Baugruppe; Klebekanten knicken

Zweiter Schritt:

Die Klebekanten mit Kleber bestreichen und die Klebekante ansetzen;

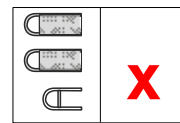
Dritter Schritt:

Einzelteile der Baugruppe zusammenfügen;

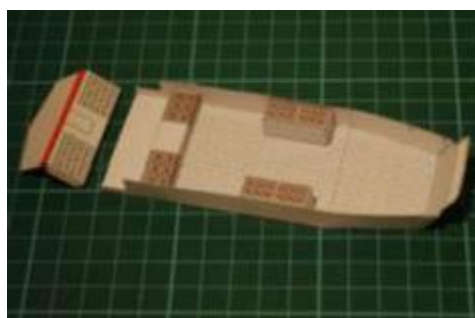
Vierter Schritt:

Wiederholen der Schritte eins bis drei für die nächste Baugruppe;

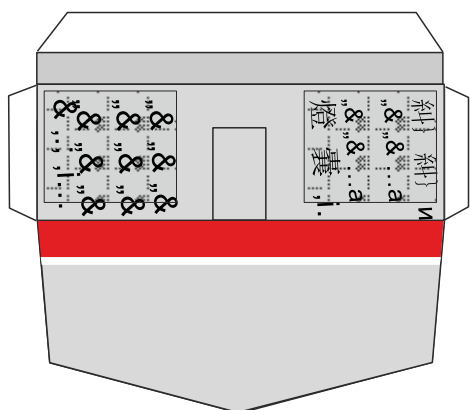
Die hintere Fläche zu Verdoppeln nehmen



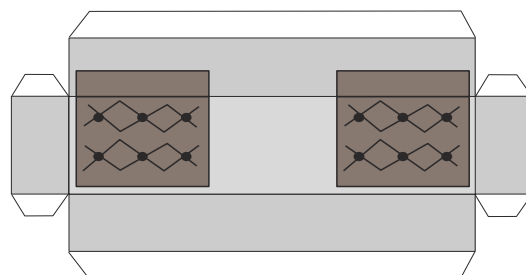
Empfohlene Papierstärke: 120-160 g/m²



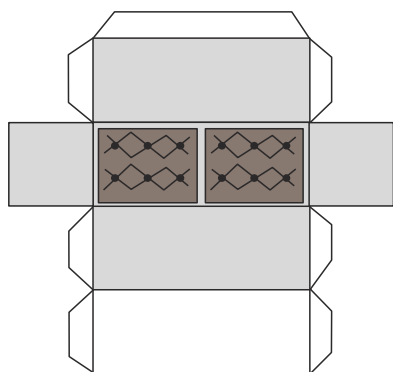
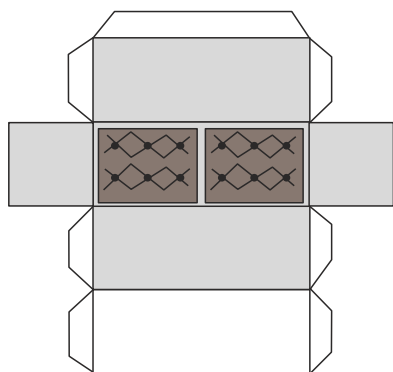
Bootsheck / Motorspiegel



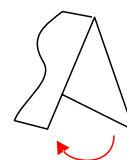
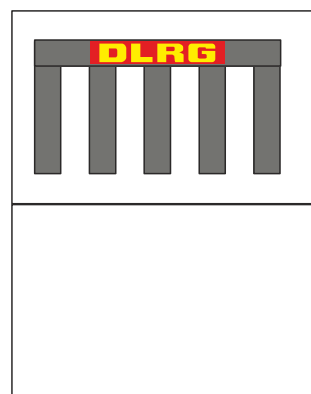
Bootsführer und Bootsgast-Sitz



Stau- und Sitzkisten, 2 Stück



Bugklappe Aussenwand



Bauteile für Motor

